

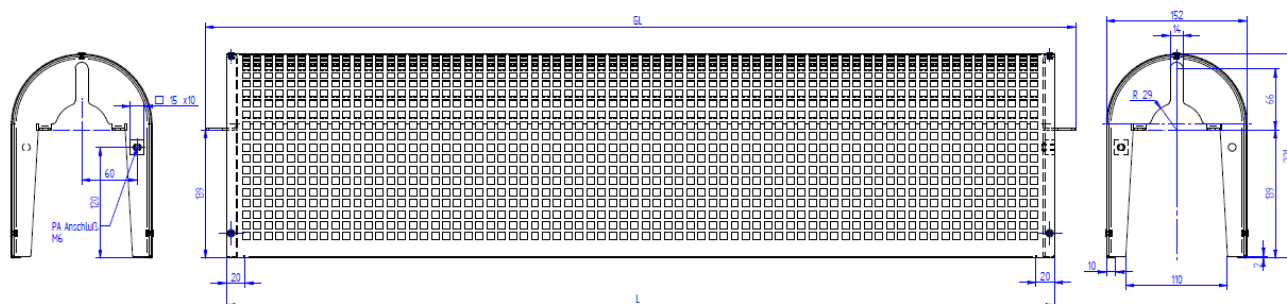
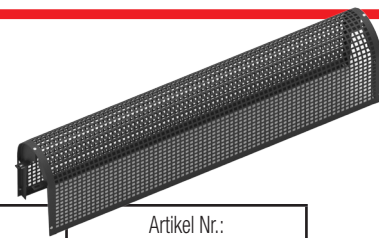


Schutzgitter passend zu unseren CSN® Ex-Raumheizkörpern TYP 700Ex ...

Schutzkorb rund gebogen, thermischer Berührungsschutz

Typ „H“

Gesamtlänge Raumheizkörper mm	Lochabstand +- 3 mm	Schutzgitter- Länge L +- 5 mm	Schutzgitter Gesamtlänge GL +- 5mm	Artikel Nr.: Stahl schwarz lackiert	Artikel Nr.: Edelstahl
650	390	445	421	001071750	001071761
760	500	555	531	001071751	001071755
1170	910	965	941	001071752	001071756
1770	1510	1565	1541	001071753	001071757
2270	2010	2065	2041	001071759	001071762
2770	2510	2565	2541	001071760	001071763
3270	3010	3041	2995	001071754	001071758

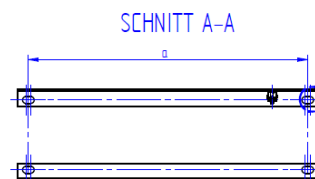
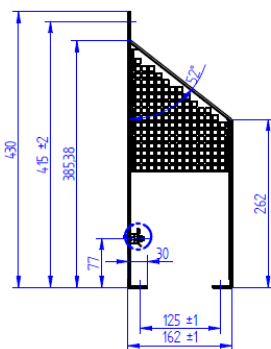
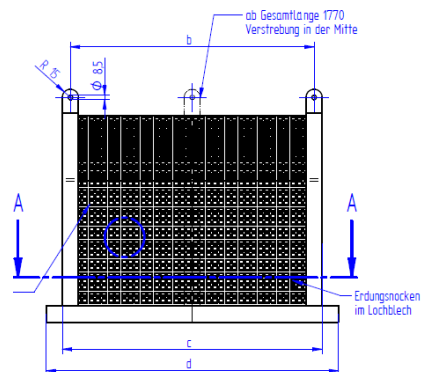


Schutzkorb mit abgechrägter Front

Typ „M“

Schutz gegen Gegenstände, die unzulässigerweise auf dem Schutzgitter abgelegt werden und somit schwer darauf liegen bleiben können. Die Gefahr eines Wärmestaus wird somit verringert. Dieser Schutzkorb ist geeignet für Raumheizkörper mit Zulassung des „Germanischen Lloyd“.

Gesamtlänge Raumheizkörper mm	Lochabstand A mm +-3	Lochabstand B mm +-3	Schutzgitter Länge c mm	Schutzgitter Gesamt- länge d mm	Artikel Nr. Stahl schwarz lackiert	Artikel Nr. Edelstahl
650	390	340	370	430	0129563307R	0129563707R
760	500	450	480	540	0129563347R	0129563747R
1170	910	860	890	950	0129563317R	0129563717R
1770	1510	1460	1490	1550	0129563327R	0129563727R
2270	2010	1960	1990	2050	0129563357R	0129563757R
2770	2510	2460	2490	2550	0129563367R	0129563767R
3270	3010	2960	2990	3050	0129563337R	0129563737R



Ihre Ansprechpartner:

Michaele Spelsberg

Telefon: (02392) - 692 39

Telefax: (02392) - 692 8939

eMail: michaele.spelsberg@schniewindt.de

Carmen Strässer

Telefon: (02392) - 692 19

Telefax: (02392) - 692 11

eMail: carmen.straesser@schniewindt.de