



## Explosiongeschützter Aufbau-Thermostat JUMO exTHERM-AT

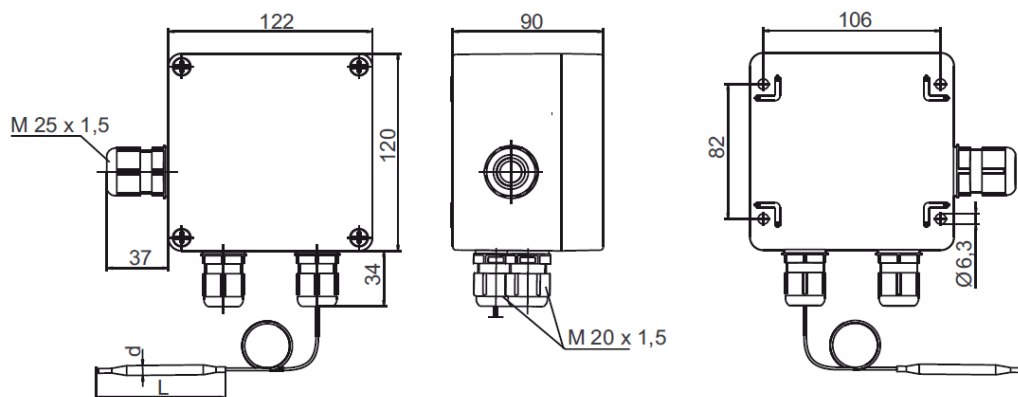
Passend zu unseren CSN® Ex-Raumheizkörpern Typ 700Ex ....  
Sie kommen überall dort zum Einsatz, wo eine exakte Temperaturregelung erforderlich ist.

### Typische Einsatzfelder:

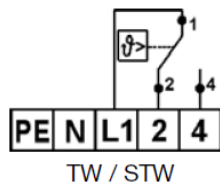
- Maschinen- und Anlagenbau
- Chemische Industrie
- Lebensmitteltechnik
- Pharma- und Biotechnik
- Gasregelstationen
- Kläranlagen
- Lackierereien

### Technische Daten:

Einstellbereiche: von -20 °C bis +40 °C  
Umgebungstemperaturbereich: -40 °C bis +40 °C (T6)  
-40 °C bis +70 °C (T4)  
Schaltleistung: AC 230 V, 16 (2,5) A,  
cos  $\phi$  = 1(0,6)  
Gehäuseschutzart: EN 60 529 - IP 65  
Gehäusematerial: Polyester (verstärkt)



### Schaltbild



### Zulassungen



Weitere Informationen zu unseren Ex-Heizkörpern  
finden Sie unter der Produktgruppe  
**Explosiongeschützte Raumheizkörper.**

### Ihre Ansprechpartner:

Michael Spelsberg

Telefon: (02392) 692 39  
Telefax: (02392) 692 8939  
eMail: michael.spelsberg@schniewindt.de

Carmen Strässer

Telefon: (02392) - 692 19  
Telefax: (02392) - 692 11  
eMail: carmen.straesser@schniewindt.de