

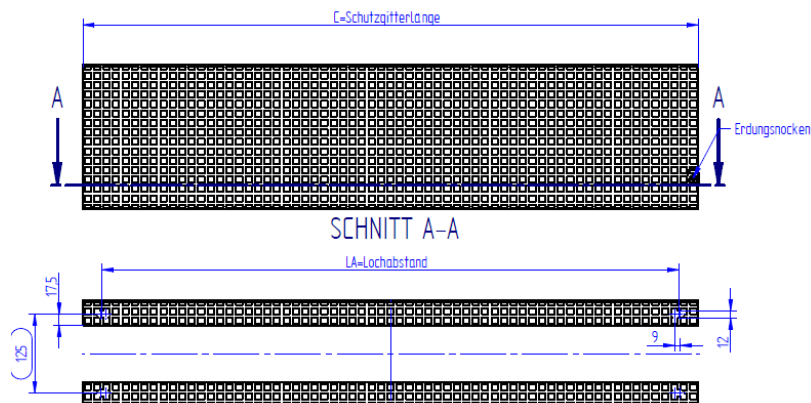
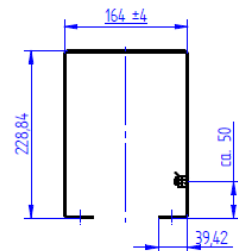


## Schutzgitter passend zu unseren CSN® Ex-Raumheizkörpern TYP 700Exde ...

Schutzkorb rechteckig gebogen, thermischer Berührungsschutz

### Typ „S“

Gesamtlänge Raumheizkörper	Lochabstand LA = +/- 3	Schutzgitterlänge C = +/- 5	Teile Nr.: VA
650	390	445	001071710
760	500	555	001071711
1170	910	965	001071712
1770	1510	1565	001071713
2270	2010	2065	001071714
2770	2510	2565	001071715



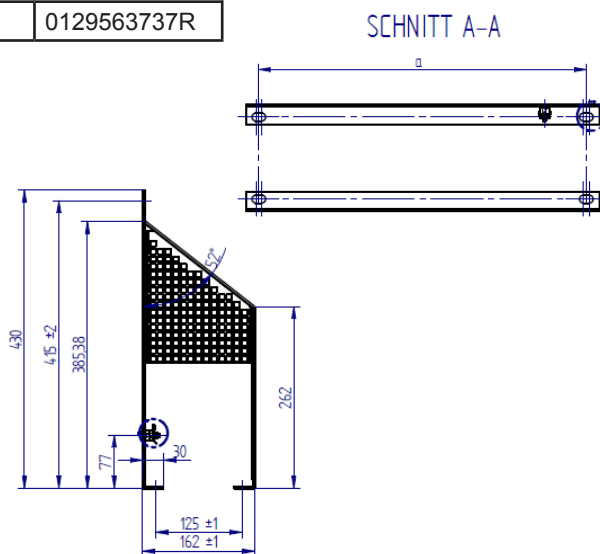
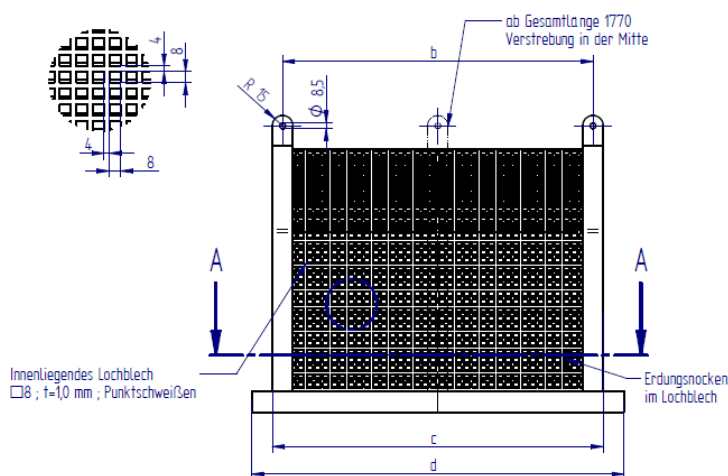
Schutzkorb mit abgeschrägter Front

### Typ „M“

Schutz gegen Gegenstände, die unzulässigerweise auf dem Schutzgitter abgelegt werden und somit schwer darauf liegen bleiben können. Die Gefahr eines Wärmestaus wird somit verringert.

Dieser Schutzkorb ist geeignet für Raumheizkörper mit Zulassung des „Germanischen Lloyd“.

Gesamtlänge Raumheizkörper	A/mm +/-3	B/mm +/-3	C/mm	d/mm	Teile Nr.	
					verzinkt/lackiert	Edelstahl
650	390	340	370	430	0129563407R	0129563707R
760	500	450	480	540	0129563447R	0129563747R
1170	910	860	890	950	0129563417R	0129563717R
1770	1510	1460	1490	1550	0129563427R	0129563727R
2270	2010	1960	1990	2050	0129563457R	0129563757R
2770	2510	2460	2490	2550	0129563467R	0129563737R



#### Ihre Ansprechpartner:

##### Janina Schulte

Telefon: (02392) - 692 - 37  
 Telefax: (02392) - 692 - 8937  
 eMail: janina.schulte@schniewindt.de

##### Michaele Spelsberg

Telefon: (02392) - 692 - 39  
 Telefax: (02392) - 692 - 8939  
 eMail: michaele.spelsberg@schniewindt.de