



Explosiongeschützter Aufbau Thermostat Jumo exTHERM-AT

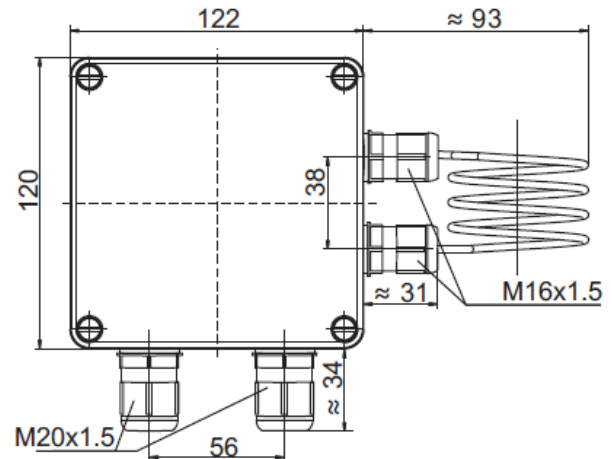


passend zu unseren CSN® Ex-Raumheizkörpern Typ 700Exde

Sie kommen überall dort zum Einsatz, wo eine zuverlässige Temperaturregelung erforderlich ist.

Typische Einsatzfelder:

- Maschinen- und Anlagenbau
- chemische Industrie
- Lebensmitteltechnik,
- Pharma- und Biotechnik
- Gasregelstationen
- Kläranlagen
- Lackierereien



Technische Daten:

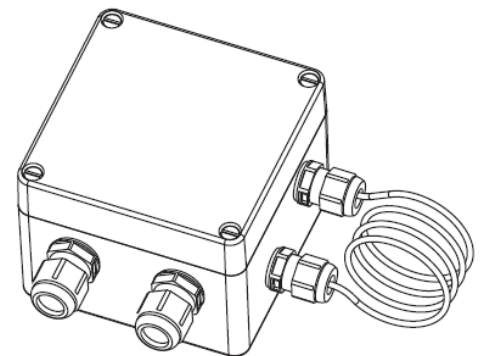
Kennzeichnung nach ATEX
Regelbereich

Zulässige Umgebungstemperaturen
Schaltleistung am
Öffnungskontakt
Schaltfunktion

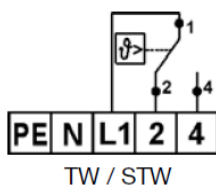
Gehäuseschutzart
Gehäusematerial

⊕ II 2G Ex de IIC T6 Gb
von -20 °C bis + 40 °C
-40 °C bis +40 °C
AC 230 V, 16(2,5) A, cos φ = 1(0,6)

Temperaturwächter,
Sicherheitstemperaturwächter, -begrenzer
EN 60 529 - IP 65
Polyester (verstärkt)



Schaltbild



Zulassungen



Weitere Informationen zu unseren Ex-Heizkörpern
finden Sie unter der Produktgruppe
Explosiongeschützte Raumheizkörper.

Ihre Ansprechpartner:

Janina Schulte

Telefon: (02392) - 692 - 37
Telefax: (02392) - 692 - 8937
eMail: janina.schulte@schniewindt.de

Michaele Spelsberg

Telefon: (02392) - 692 - 39
Telefax: (02392) - 692 - 8939
eMail: michaele.spelsberg@schniewindt.de