

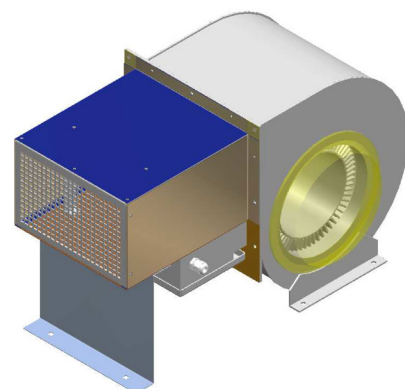


CSN® LUFTERHITZER TYP 820

Luftherhitzer der Typenreihe 820 finden Anwendung in der Erwärmung von Werkshallen und Arbeitsplätzen sowie in der Sofortbeheizung auf Baustellen.

Für Standbefestigung:

Bestehend aus einem geräuscharmen Niederdruck-Radial-Ventilator mit vorgebautem Stahlblechgehäuse, in dem Heizkörper mit Überhitzungsschutz eingebaut sind. Im Anschlußraum befinden sich Schraubanschlüsse für die installationsseitige Regelung. Die in der Tabelle aufgeführten Motoren sind für 230 V Ws und die Heizkörper für 400 V Ds mit Mp Schutzart: IP 20



Typ	Leistung kW	Stufen kW umschaltbar	Gehäuseabmessungen in ca. mm			Ausblas-Öffnung in ca. mm	Anzahl der Heizkörper	Luftleistung freiblasend ca. m³/h	Drehzahl ca. U/min.	Luft-Austrittstemperatur bei 2 m Abstand und 18°C Raumtemperatur ca.
			Länge	Breite	Höhe					
820/6	4	3 - 6 -	610 730	280 280	375 375	230 x 160	3 6 9 12	1500	1050	27
820/12	12	6 - 12 -								36
820/18	18	6 - 12 - 18								27
820/24	24	12 - 18 - 24								70
820/30	30	18 - 22 - 30	790	350	470	275 x 220	15 21 24	3950	1160	76
820/42	42	18 - 36 - 42								86
820/48	48	24 - 36 - 48								96

Für eine optimale Regelung unserer Erhitzer empfehlen wir unsere CSN-Standard-Schützsteuerung für Luftherhitzer 820/6-48 (* **)

bestehend aus:

- Schaltschrank
- Hauptschalter
- Lastsicherung
- Steuersicherung
- Stufenschalter
- Leuchtmelder

* kW 1-stufig ohne Steuersicherung

** bis 12 kW 1- oder 2-stufig ohne Lastsicherung



für Luftherhitzer Typ	Stufen	Abstufung kW	Artikelnummer	Drehzahl ca. U/min
820/6	1	6 - -	200 0 0006 4 01 0 00 00 3 21	IP 65 / K/295 x 333 x 129
820/12	2	6 - 6 -	200 0 0012 4 02 0 00 00 3 21	IP 65 / K/403 x 603 x 129
820/18	3	6 - 6 - 6	200 0 0018 4 03 0 00 00 3 21	IP 65 / K/403 x 603 x 129
820/24	3	12 - 6 - 6	200 0 0024 4 04 0 00 00 3 21	IP 65 / K/403 x 603 x 129
820/30	3	12 - 12 - 6	200 0 0030 4 06 0 00 00 3 21	IP 65 / K/403 x 603 x 129
820/42	3	18 - 12 - 12	200 0 0042 4 05 1 00 00 2 21	IP 54 / M/600 x 600 x 210
820/48	3	18 - 18 - 12	200 0 0048 4 07 1 00 00 2 21	IP 54 / M/600 x 600 x 210

Ihre Ansprechpartner:

Andreas Nottelmann

Telefon: (02392) - 692 - 35

Telefax: (02392) - 692 - 8935

eMail: andreas.nottelmann@schniewindt.de

Janina Schulte

Telefon: (02392) - 692 - 37

Telefax: (02392) - 692 - 8937

eMail: janina.schulte@schniewindt.de